

锅炉管子制造技术条件

1 主题内容与适用范围

本标准规定了锅炉管子制造、检查验收以及标志、油漆和包装的要求。

本标准适用于固定式热水锅炉和额定蒸汽压力不大于 13.7 MPa、额定蒸汽温度不大于 540℃ 的固定式蒸汽锅炉，对亚临界压力蒸汽锅炉也可使用。

2 引用标准

- JB 1612 锅炉水压试验技术条件
- JB/T 1613 锅炉受压元件焊接技术条件
- JB/T 1615 锅炉油漆和包装技术条件

段，但应有足够的强度裕量足以补偿附加到焊缝上的弯曲应力。

3.2.7 除压制弯头外，管子对接接头中心至管子弯曲起点或支吊架边缘的距离 l_1 ，应符合表2的要求。

表 2

项 目		热水锅炉和额定蒸汽压力不大于 3.82 MPa 的蒸汽锅炉	额定蒸汽压力大于 3.82 MPa 的蒸汽 锅炉
l_1	受热面管子 (包括插入管)	不小于 50 mm	不小于 70 mm
	管 道	不小于公称外径并且不小于 100 mm，如果焊缝需进行热处理，此距离还应不小于管道公称壁厚的 5 倍。	
l_2		不小于 50 mm	不小于 70 mm

个别管子因结构布置上的原因难以满足表2的要求时可适当放宽。

表 3

mm

公称外径 D	Δf	
	≤ 108	手工焊
	机械焊	≤ 0.5
$108 < D \leq 159$	≤ 1.5	
> 159	≤ 2	

b. 额定蒸汽压力大于 3.82 MPa 的蒸汽锅炉按表 4。

表 4

mm

公称外径 D	Δf	
	≤ 60	手工焊
	机械焊	≤ 0.3
$60 < D \leq 108$	≤ 0.8	
$108 < D \leq 159$	≤ 1	
$159 < D \leq 219$	≤ 1.5	
> 219	≤ 0.2	

4.3 焊接变形

4.3.1 管子焊后直线度 ΔW 按图 2 的规定在离焊缝中心 50 mm 处进行测量, ΔW 的数值应符合表 5 的要求。

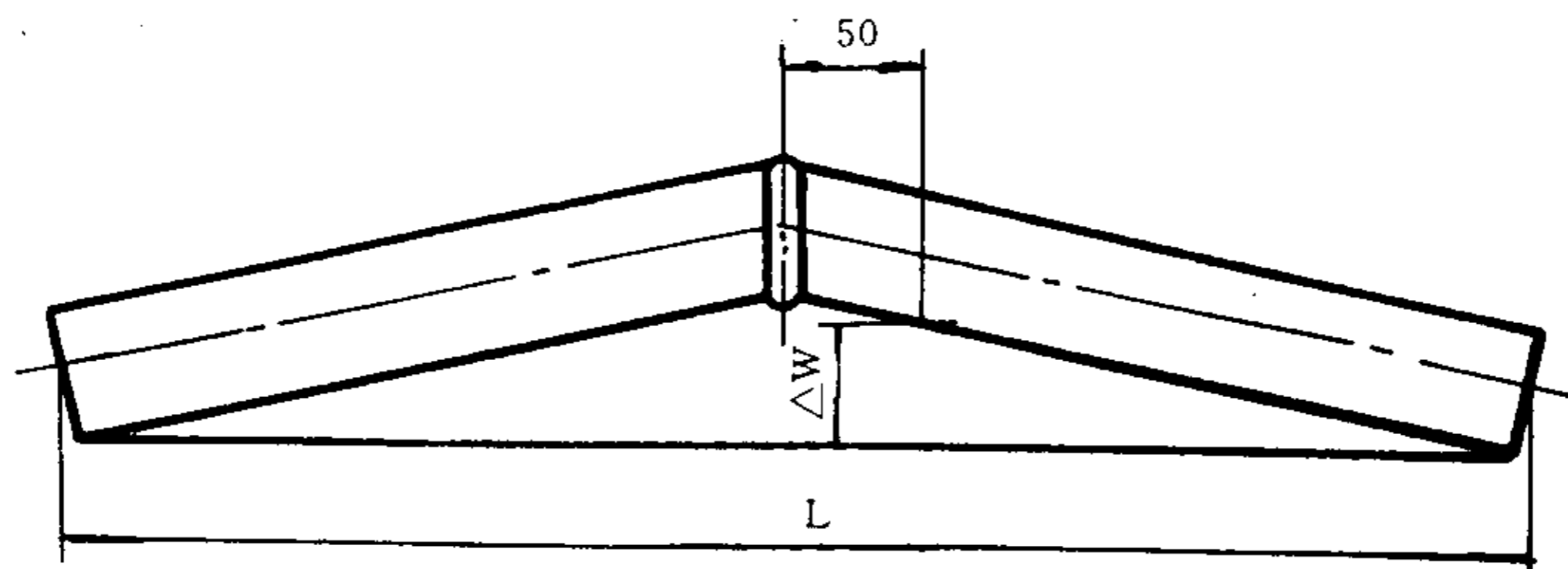


图 2

表 5

mm

公称外径 D	ΔW	
	每米长度	全长 L
≤ 108	≤ 2.5	≤ 5
> 108	≤ 2.5	≤ 10

4.3.2 管子对接接头焊后不应在内壁上形成过大的焊瘤, 接头处的内径应满足通球试验的要求。

4.4 弯头

4.4.1 弯头内侧外表面的面轮廓度 δ 按图 3 的规定进行测量, δ 的数值应符合表 6 的要求。轮廓峰的间距 P 应大于 4δ 。

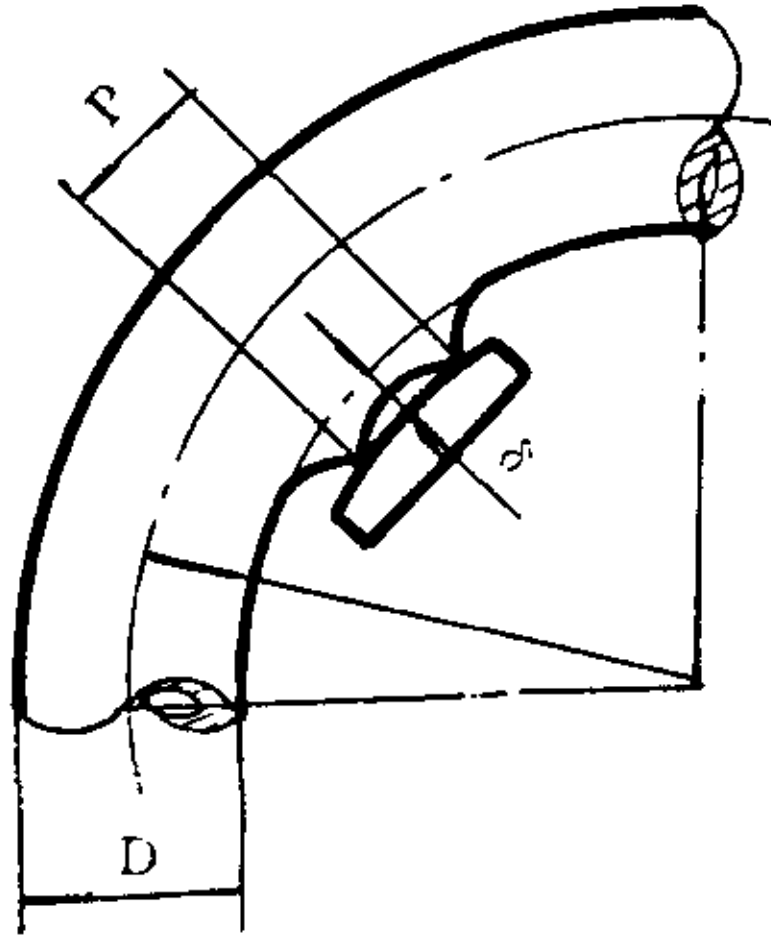


图 3
表 6

mm

P	100	150	200	250	300	350	400	450	500	550	600	650	700	750	800	850	900	950	1000
---	-----	-----	-----	-----	-----	-----	-----	-----	-----	-----	-----	-----	-----	-----	-----	-----	-----	-----	------

4.6 其他弯制管件

4.6.1 公称外径 D 不大于 159 mm 带平面弯头的管件(图 7), 其尺寸偏差包括:

- a. 长度偏差 Δl ;
- b. 弯头倾斜度 Δa ;
- c. 管端偏移 Δb 。

尺寸偏差的数值应符合表 9 的要求。为保证接口位置便于安装, 必要时还应对管端距离偏差 Δs 作出规定, Δs 的数值可参考表 9。

带空间弯头的管件和公称外径大于 159 mm 带平面弯头的管件, 制造厂应在设计图样和工艺文件中对尺寸偏差作出规定, 以保证接口位置便于安装。

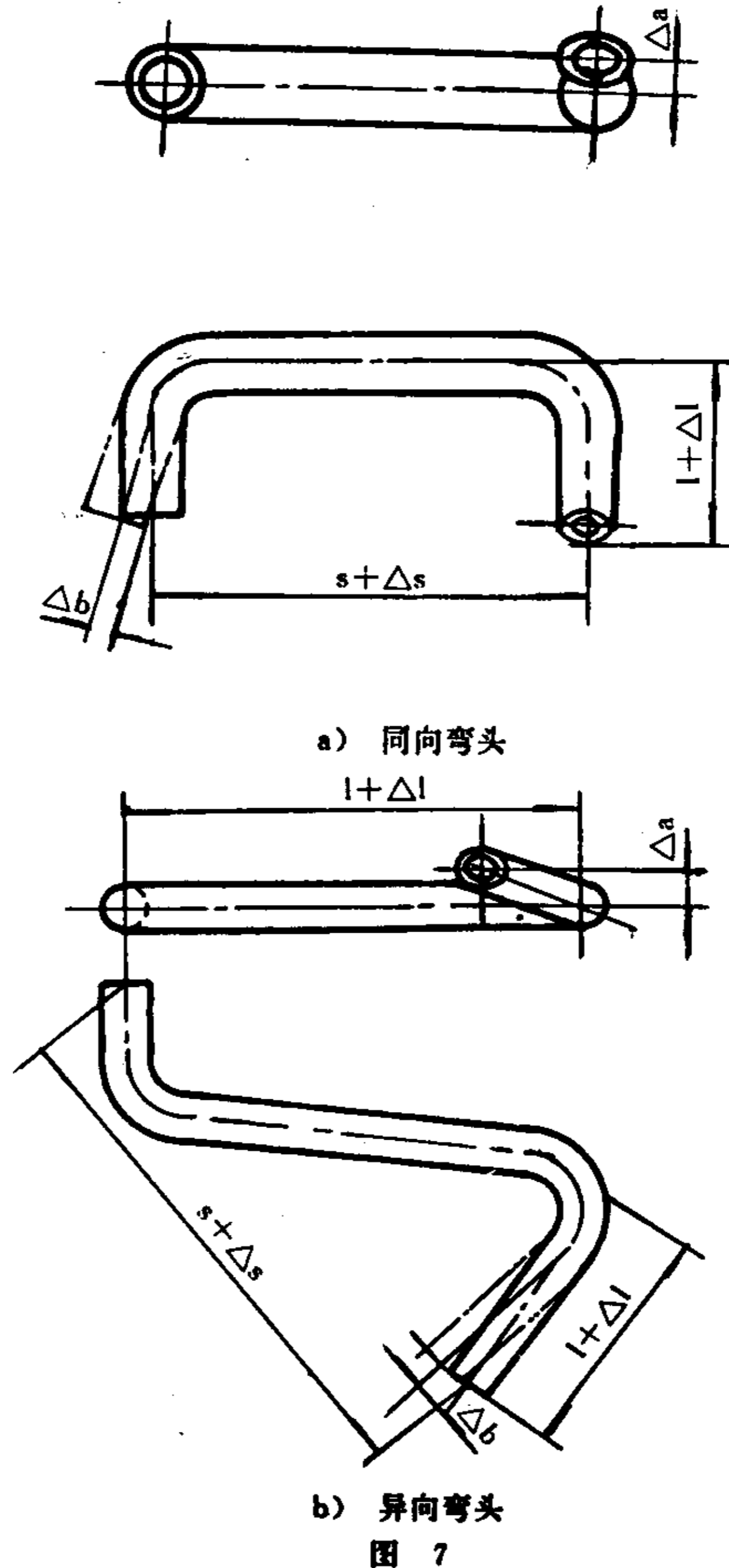
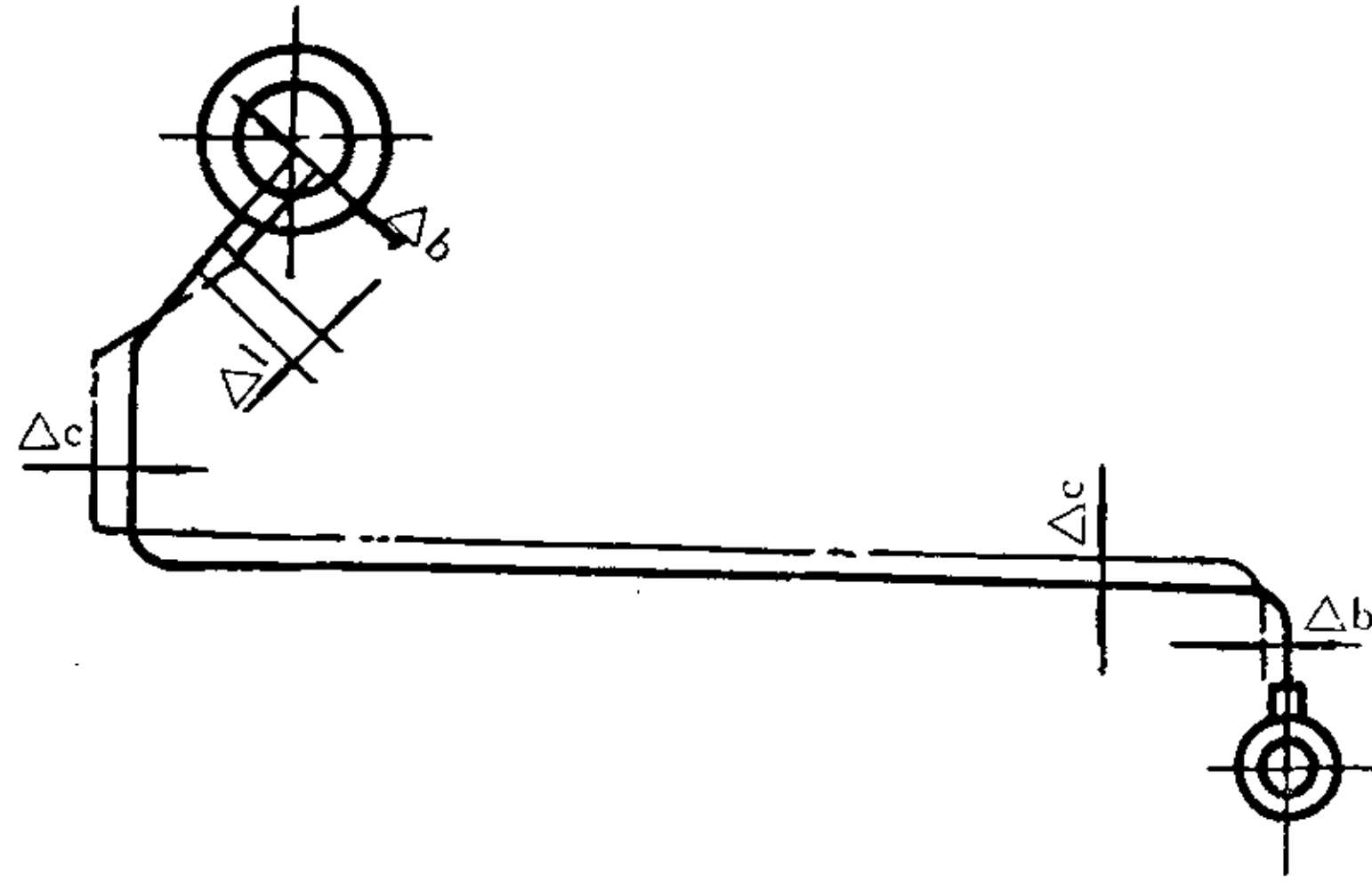


表 9

mm

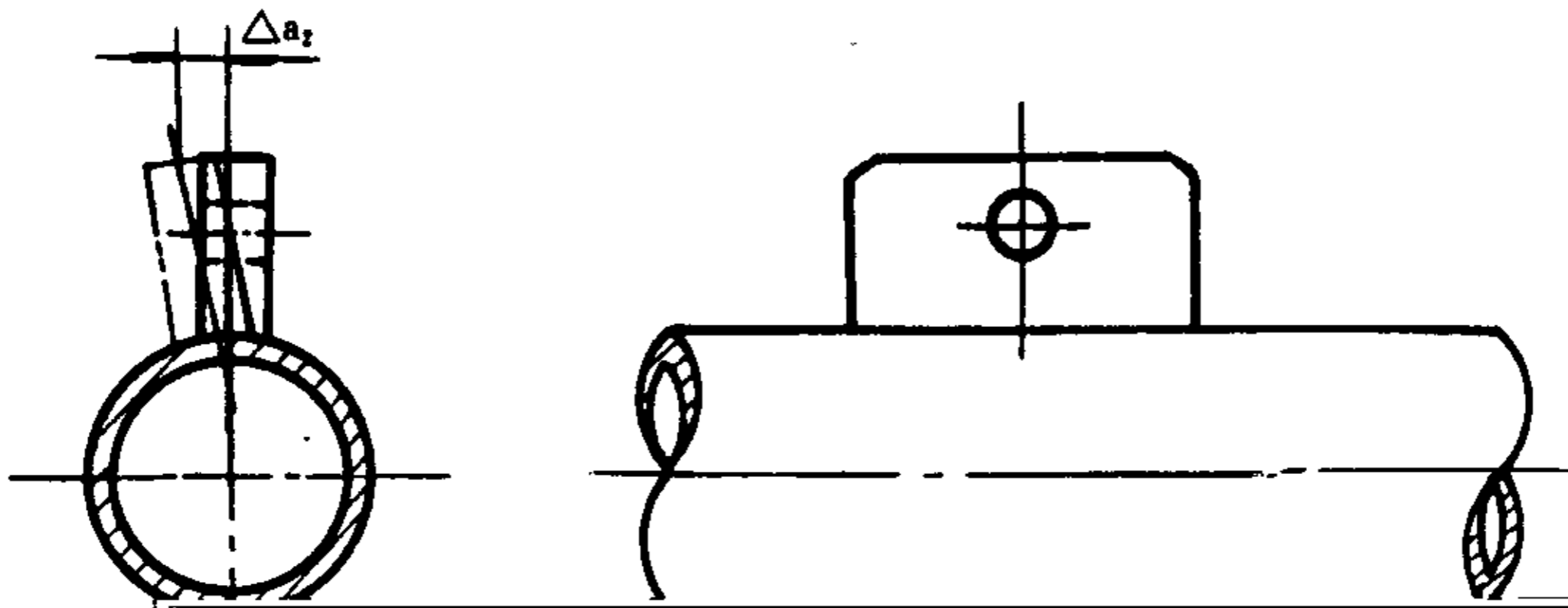
公 称 外 径	尺 寸 偏 差	长 度 l				
		≤ 500	$500 < l \leq 1000$	$1000 < l \leq 2000$	$2000 < l \leq 6000$	> 6000
	Δl	± 2	± 3		± 4	± 5
	Δd	≤ 3	≤ 4	≤ 5	≤ 6	—



b) 连接管

图 8

4.7 支吊件



5 检查和验收

管子制成后除按本标准的规定检查和验收外，还应进行以下检查和验收工作。

5.1 焊接质量检查

管子上的焊缝应按 JB/T 1613 的规定进行检查和验收。

5.2 通球试验

5.2.1 公称外径 D 不大于 60 mm 的对接接头或弯管应进行通球试验，通球直径 d_s ，对接接头根据公称内径 d 按表 11，弯管根据弯管半径 R 按表 12。

表 11

mm

d	≤ 25	$25 < d \leq 40$	$40 < d \leq 55$	> 55
-----	-----------	------------------	------------------	--------

6.2 油漆和包装

管子的油漆和包装可参考 JB/T 1615 的规定。

附加说明：

本标准由上海发电设备成套设计研究所提出和归口。